

Rohrhalterungsschellen werden nach DIN 3016 gefertigt und zur Befestigung von Kabeln, Rohren und Schläuchen eingesetzt.

Die Gummiummantelung dient der Vermeidung von Schwingungen, dem Schutz vor Kratzern und der Isolierung.

### Anwendungsgebiete:

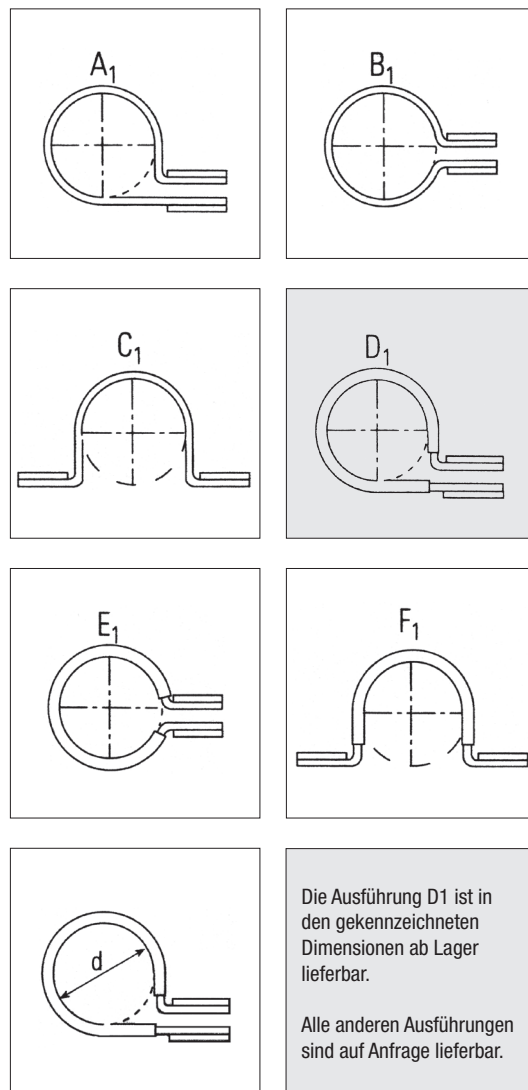
Automobilindustrie, Klima- und Belüftungsanlagen, Dieselaggregate, Landmaschinen, Haushaltsgeräte



### Technische Maße

d mm	b1 = 12 mm dn = 5,3 mm	b1 = 15 mm dn = 6,4 mm	b1 = 20 mm dn = 8,4 mm	b1 = 25 mm dn = 10,4 mm
4,0	•	-	-	-
5,0	•	•	-	-
6,0	•	•	-	-
7,0	•	•	-	-
8,0	•	•	-	-
9,0	•	•	-	-
10,0	•	•	•	-
11,0	•	•	•	-
12,0	•	•	•	-
13,0	•	•	•	-
14,0	•	•	•	-
15,0	•	•	•	•
16,0	•	•	•	•
17,0	•	•	•	•
18,0	•	•	•	•
19,0	•	•	•	•
20,0	•	•	•	•
21,0 - 24,0	•	•	•	•
25,0	•	•	•	•
26,0 - 44,0	•	•	•	•
45,0	•	•	•	•
46,0 - 49,0	•	•	•	•
50,0	•	•	•	•

### Ausführungen



Alle technischen Angaben ohne Gewähr. Änderungen, Fehler und Irrtum ausdrücklich vorbehalten.