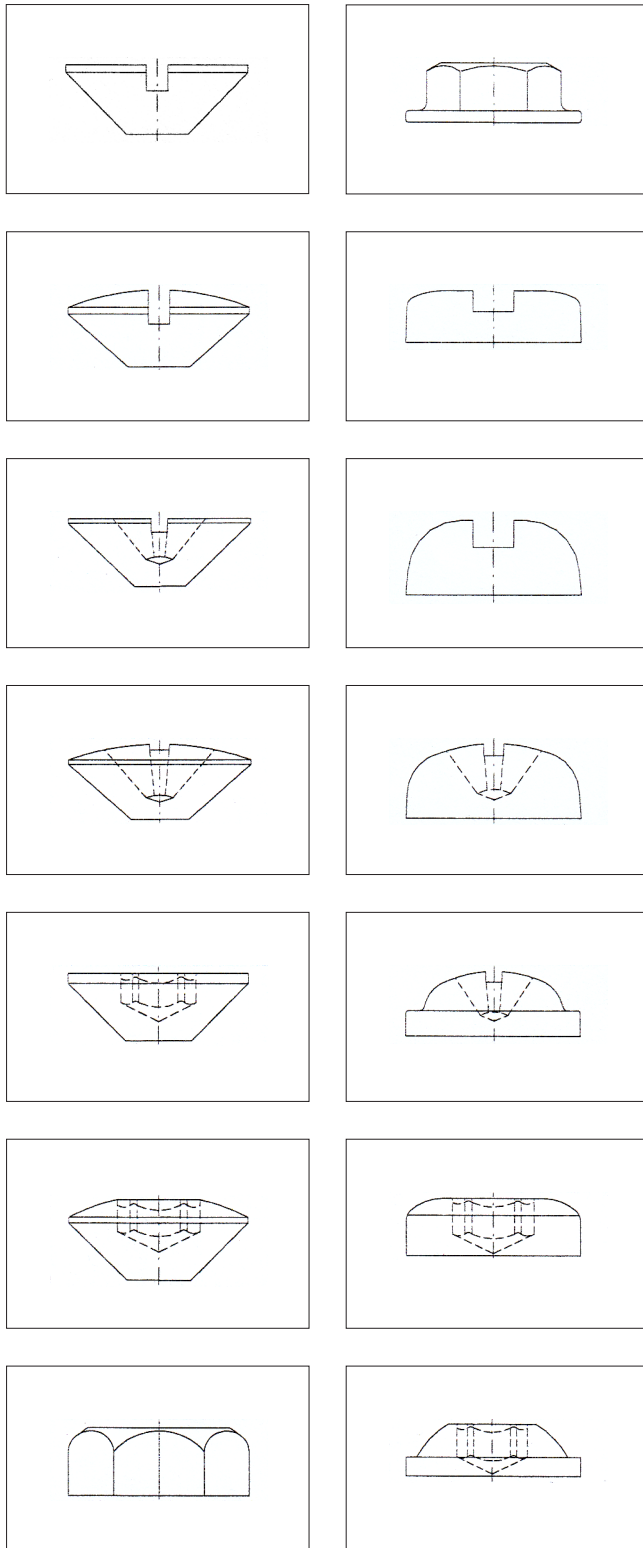
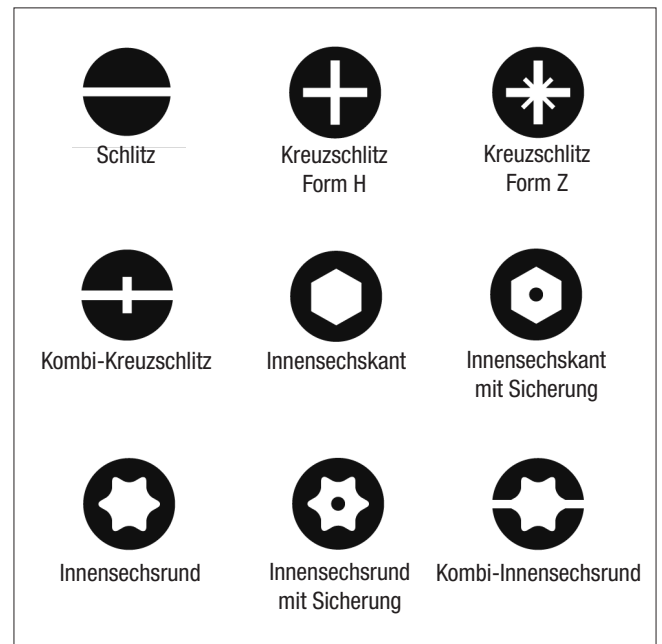


## Lieferbare Kopfformen



## Lieferbare Antriebsarten



## Lieferbare Werkstoffe und Oberflächen

### Werkstoffe

- Vergütungsstahl 1.5523  
vergütet auf 1000 +200 N/mm<sup>2</sup>
- Edelstahl 1.4567
- weitere Werkstoffe auf Anfrage

### Oberflächen

Bei den galvanischen Oberflächen werden alle nach DIN/ISO/EN zugelassenen Oberflächen von uns angeboten und geliefert

### Sonstiges

- Bei Längen ab 60 mm sind nur Teilgewinde möglich  
(Teilgewindelänge = 4 x d)
- Sondermaße sind auf Anfrage möglich
- Bei technischen Fragen stehen wir Ihnen jederzeit gern zur Verfügung

Alle technischen Angaben ohne Gewähr. Änderungen, Fehler und Irrtum ausdrücklich vorbehalten.