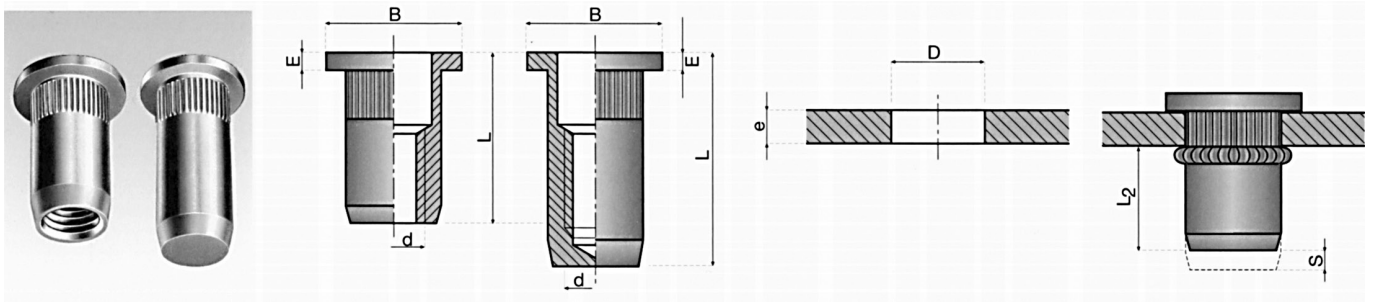


# KB-plus Blindeinnietmuttern, Edelstahl

## Rundschaft, im Klemmbereich gerändelt, mit Flachkopf

Typen 2330 6 offen und 2332 6 geschlossen



d	Dicke e	Aufnahme D <sup>nom</sup> /ø	B	E	S*	L	offen KB 70101		geschlossen KB 70101		
							L <sub>2</sub> *	Bestell-Nr.	L	L <sub>2</sub> *	Bestell-Nr.
M 3	1,5 - 2,5	5	7	1	S = 3,5-e	10,4	5,9	2330 603 0025			
M 4	0,7 - 1,5	6	8	1	S = 2,6-e	9,8	6,2	2330 604 0015			
	1,5 - 2,5	6	8	1	S = 3,6-e	10,6	6	2330 604 0025	15,6	11	2332 604 0025
M 5	0,7 - 1,5	7	9	1	S = 2,8-e	11,8	8	2330 605 0015			
	1,5 - 3,0	7	9	1	S = 4,5-e	13,3	7,8	2330 605 0030			
	3,0 - 4,0	7	9	1	S = 5,6-e				20,4	13,8	2332 605 0040
M 6	0,8 - 1,5	9	11	1,5	S = 3,1-e	13,3	8,7	2330 606 0015			
	1,5 - 3,0	9	11	1,5	S = 4,7-e	14,8	8,6	2330 606 0030	19,8	13,6	2332 606 0030
	3,0 - 4,5	9	11	1,5	S = 6,3-e				21,4	13,6	2332 606 0045
M 8	0,8 - 1,5	11	14	1,5	S = 3,2-e	15,3	10,6	2330 608 0015			
	1,5 - 3,0	11	14	1,5	S = 4,7-e	16,8	10,6	2330 608 0030	22,8	16,6	2332 608 0030

### Die Vorteile:

- optimierte Verdrehsicherheit
- für weiche Bauteile (Aluminium, Kunststoff, etc.)
- hohe Ausdrückkraft
- hohe Korrosionsbeständigkeit
- variable Schraubenlänge (bei offener Version)
- spritzwasserdicht (bei geschlossener Version)
- lebensmittelbeständig

\* Die Maße S und L<sub>2</sub> sind Richtwerte. Die Längendifferenz S ist abhängig von der Materialdicke und gilt als Hub für das Setzwerkzeug. Maßangaben in mm. Weitere Abmessungen und Ausführungen auf Anfrage.

Alle technischen Angaben ohne Gewähr. Änderungen, Fehler und Irrtum ausdrücklich vorbehalten.