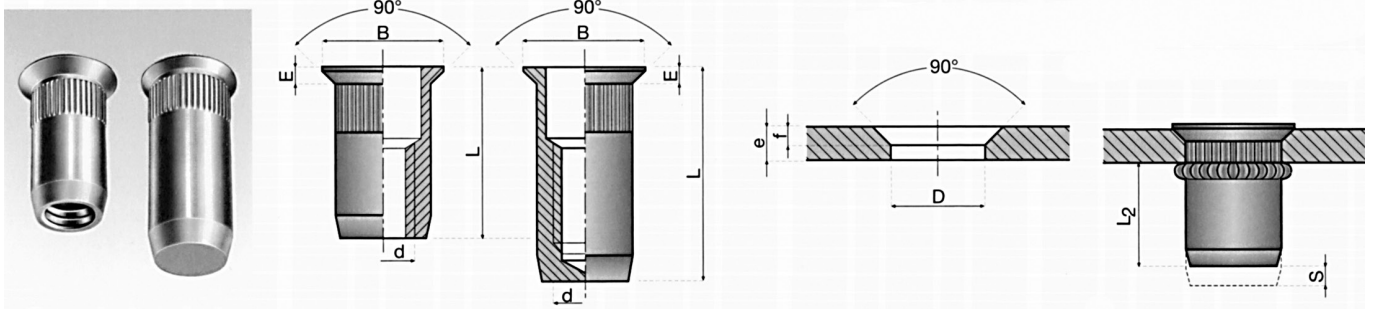


# KB-plus Blindeinnietmuttern, Edelstahl

## Rundschaft, im Klemmbereich gerändelt, mit Senkkopf

Typen 2331 6 offen und 2333 6 geschlossen



d	Dicke e	Aufnahme D <sup>+01/0</sup>	f	B	E	S*	L	offen KB 70201			geschlossen KB 70201		
								L <sub>2</sub> *	Bestell-Nr.	L	L <sub>2</sub> *	Bestell-Nr.	
M 4	1,3 - 2,0	6	0,9	8	1	S = 3,1-e	9,3	6,2	2331 604 0020				
	2,0 - 3,0	6	0,9	8	1	S = 4,1-e	10,3	6,2	2331 604 0030				
M 5	1,5 - 2,0	7	0,9	9	1	S = 3,4-e	11,3	7,9	2331 605 0020				
	2,0 - 3,0	7	0,9	9	1	S = 4,5-e	12,3	7,8	2331 605 0030				
M 6	1,5 - 3,0	9	0,9	11	1	S = 4,7-e	13,3	8,6	2331 606 0030				
	3,0 - 4,0	9	0,9	11	1	S = 5,8-e	14,3	8,5	2331 606 0040				
M 8	1,5 - 3,0	11	1,4	14	1,5	S = 4,8-e	15,3	10,5	2331 608 0030				
	3,0 - 4,0	11	1,4	14	1,5	S = 5,8-e	16,3	10,5	2331 608 0040				

### Die Vorteile:

- optimierte Verdrehsicherheit
- für weiche Bauteile (Aluminium, Kunststoff, etc)
- sehr geringer Kopfüberstand
- hohe Ausdrückkraft
- hohe Korrosionsbeständigkeit
- variable Schraubenlänge (bei offener Version)
- spritzwasserdicht (bei geschlossener Version)
- lebensmittelbeständig

\* Die Maße S und L<sub>2</sub> sind Richtwerte. Die Längendifferenz S ist abhängig von der Materialdicke und gilt als Hub für das Setzwerkzeug.

Achtung: Ansenkung 90°. Die optimale Ansenkung f ist etwas kleiner als E zu wählen.

Maßangaben in mm. Weitere Abmessungen und Ausführungen auf Anfrage.

Alle technischen Angaben ohne Gewähr. Änderungen, Fehler und Irrtum ausdrücklich vorbehalten.