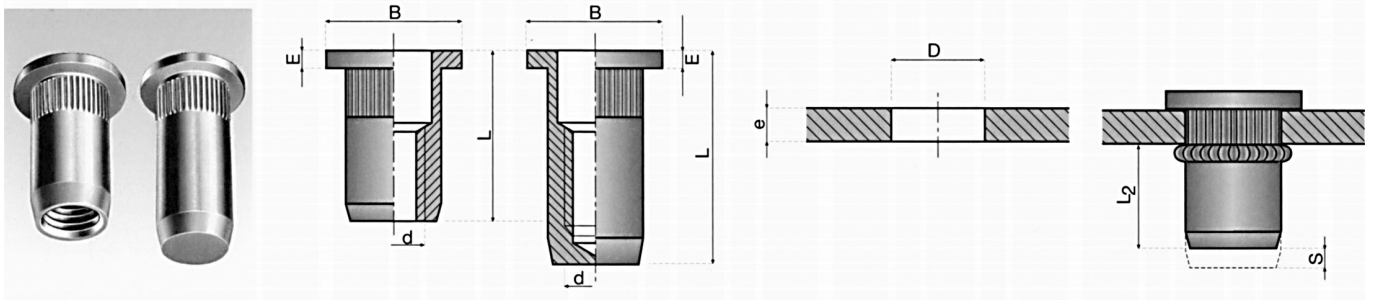


Rundschaft, im Klemmbereich gerändelt, mit Flachkopf

Typen 2330 7 offen und 2332 7 geschlossen



d	Dicke e	Aufnahme D ⁰¹ /ø	B	E	S*	L	offen KB 70300		geschlossen KB 70300		
							L ₂ *	Bestell-Nr.	L	L ₂ *	Bestell-Nr.
M 4	1,0 - 1,75	6	8	1,0	S = 3-e				15,0	11,3	2332 704 0175
	1,75 - 2,5	6	8	1,0	S = 3,7-e				15,8	11,3	2332 704 0250
	2,5 - 3,25	6	8	1,0	S = 4,6-e				16,6	11,3	2332 704 0325
M 5	0,5 - 1,0	7	10**	1,0	S = 3-e				17,6	14,6	2332 705 0100
	1,0 - 2,0	7	10**	1,0	S = 4-e	13,0	8,0	2330 705 0020	18,7	14,6	2332 705 0200
	2,0 - 3,0	7	10**	1,0	S = 5-e	14,0	8,0	2330 705 0030	19,8	14,6	2332 705 0300
	3,0 - 4,0	7	10**	1,0	S = 6-e	15,0	8,0	2330 705 0040	20,9	14,6	2332 705 0400
M 6	0,7 - 1,5	9	13**	1,5	S = 3,5-e	14,5	10,0	2330 706 0015	22,0	17,0	2332 706 0150
	1,5 - 3,0	9	13**	1,5	S = 5-e	16,0	10,0	2330 706 0030	23,6	17,0	2332 706 0300
	3,0 - 4,5	9	13**	1,5	S = 6,5-e	17,5	10,0	2330 706 0045	25,2	17,0	2332 706 0450
M 8	1,0 - 2,0	11	16**	1,5	S = 5-e	17,0	10,8	2330 708 0020	25,0	18,8	2332 708 0200
	2,0 - 3,5	11	16**	1,5	S = 6,5-e	18,5	10,8	2330 708 0035	26,5	18,8	2332 708 0350
	3,5 - 5,0	11	16**	1,5	S = 8-e	20,0	10,8	2330 708 0050	28,0	18,8	2332 708 0500
M 10	1,0 - 1,5	13	16	2,0	S = 4,5-e				30,7	24,9	2332 710 0150
	1,5 - 3,0	13	16	2,0	S = 6-e				32,3	24,9	2332 710 0300

Die Vorteile:

- optimierte Verdrehsicherheit
- für weiche Bauteile (Aluminium, Kunststoff, etc.)
- hohe Ausdrückkraft
- variable Schraubenlänge (bei offener Version)
- spritzwasserdicht (bei geschlossener Version)

Bei den blau markierten Artikelnummern empfehlen wir den Einsatz unserer KB-plus Blindeinnietmutter KB 70300 2330 7.

* Die Maße S und L₂ sind Richtwerte. Die Längendifferenz S ist abhängig von der Materialdicke und gilt als Hub für das Setzwerkzeug.

** 9 mm bei 23327 M 5 (geschlossen), 11 mm bei 23327 M 6 (geschlossen), 14 mm bei 23327 M 8 (geschlossen).

Maßangaben in mm. Oberflächenbehandlung: galvanisch verzinkt. Weitere Abmessungen und Ausführungen auf Anfrage.

Alle technischen Angaben ohne Gewähr. Änderungen, Fehler und Irrtum ausdrücklich vorbehalten.