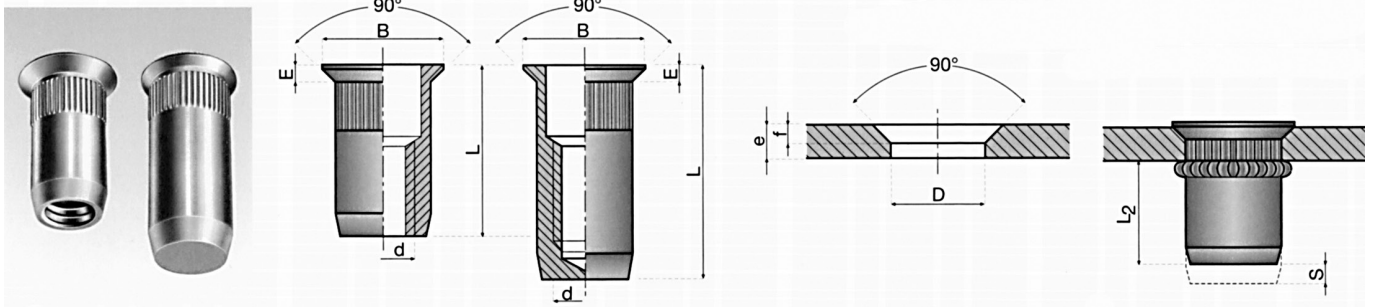


# KB-plus Blindeinnietmuttern, Stahl

## Rundschaft, im Klemmbereich gerändelt, mit Senkkopf

Typen 2331 7 offen und 2333 7 geschlossen



d	Dicke e	Aufnahme D <sup>+01/0</sup>	f	B	E	S*	L	offen KB 70400			geschlossen KB 70400		
								L <sub>2</sub> *	Bestell-Nr.	L	L <sub>2</sub> *	Bestell-Nr.	
M 3	1,0 - 1,75	5	1,0	7	1,1	S = 3,2-e	8,8	6,0	2331 703 0175	13,1	10,3	2333 703 0175	
	1,75 - 2,5	5	1,2	7	1,3	S = 4-e	9,6	6,0	2331 703 0250	13,9	10,3	2333 703 0250	
	2,5 - 3,25	5	1,2	7	1,3	S = 4,7-e	10,4	6,0	2331 703 0325				
M 4	1,0 - 1,75	6	1,0	8	1,1	S = 3,2-e	9,2	6,3	2331 704 0175	14,2	11,3	2333 704 0175	
	1,75 - 2,5	6	1,2	8	1,3	S = 4-e	10,0	6,3	2331 704 0250	15,0	11,3	2333 704 0250	
	2,5 - 3,25	6	1,2	8	1,3	S = 4,7-e	10,8	6,3	2331 704 0325	15,8	11,3	2333 704 0325	
M 5	1,0 - 2,0	7	1,0	9	1,1	S = 4-e	11,6	8,5	2331 705 0200	17,7	14,6	2333 705 0200	
	2,0 - 3,0	7	1,4	9	1,5	S = 5-e	12,7	8,5	2331 705 0300	18,8	14,6	2333 705 0300	
	3,0 - 4,0	7	1,4	9	1,5	S = 6-e	13,8	8,5	2331 705 0400	19,9	14,6	2333 705 0400	
	4,0 - 5,0	7	1,4	9	1,5	S = 7-e	14,9	8,5	2331 705 0500	21,0	14,6	2333 705 0500	
M 6	1,5 - 3,0	9	1,2	11	1,3	S = 5-e	15,0	10,0	2331 706 0300	22,0	17,0	2333 706 0300	
	3,0 - 4,5	9	1,5	11	1,6	S = 6,5-e	16,6	10,0	2331 706 0450	23,6	17,0	2333 706 0450	
	4,5 - 6,0	9	1,5	11	1,6	S = 8-e	18,2	10,0	2331 706 0600	25,2	17,0	2333 706 0600	
	6,0 - 7,5	9	1,5	11	1,6	S = 9,5-e				26,8	17,0	2333 706 0750	
M 8	1,5 - 3,0	11	1,4	13	1,5	S = 6-e	16,5	11,5	2331 708 0300	24,8	19,8	2333 708 0300	
	3,0 - 4,5	11	2,0	14	2,1	S = 7,5-e	18,1	11,5	2331 708 0450	26,4	19,8	2333 708 0450	
	4,5 - 6,0	11	2,0	14	2,1	S = 9-e				28,0	19,8	2333 708 0600	
	6,0 - 7,5	11	2,0	14	2,1	S = 10,5-e				29,6	19,8	2333 708 0750	
M 10	1,5 - 3,0	13	1,4	15	1,5	S = 6-e				30,3	24,9	2333 710 0300	
	3,0 - 4,5	13	2,0	16	2,1	S = 7,5-e				31,9	24,9	2333 710 0450	

### Die Vorteile:

- optimierte Verdrehsicherheit
- für weiche Bauteile (Aluminium, Kunststoff, etc)
- sehr geringer Kopfüberstand
- hohe Ausdrückkraft
- variable Schraubenlänge (bei offener Version)
- spritzwasserdicht (bei geschlossener Version)

Bei den blau markierten Artikelnummern empfehlen wir unsere KB-plus Blindeinnietmutter KB 70300 3436 7, bei deren Einsatz die Ansenkung am Werkstück entfällt.

\* Die Maße S und L<sub>2</sub> sind Richtwerte. Die Längendifferenz S ist abhängig von der Materialdicke und gilt als Hub für das Setzwerkzeug.

Achtung: Ansenkung 90°. Die optimale Ansenkung f ist etwas kleiner als E zu wählen. Maßangaben in mm.

Oberflächenbehandlung: galvanisch verzinkt. Weitere Abmessungen und Ausführungen auf Anfrage.

Alle technischen Angaben ohne Gewähr. Änderungen, Fehler und Irrtum ausdrücklich vorbehalten.