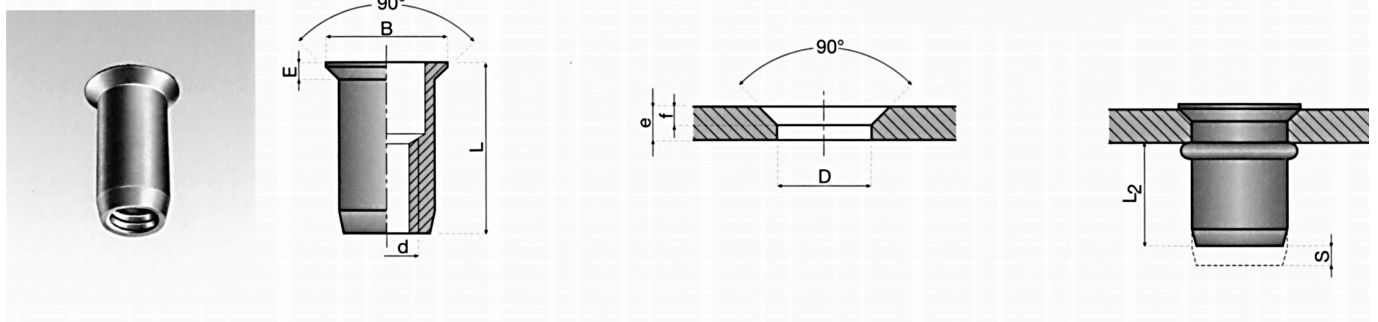


Rundschaft, glatt, mit Senkkopf

Typ 2331 8



d	Dicke e	Aufnahme D ^{+01/0}	f	B	E	S*	L	KB 70201	
								L ₂ *	Bestell-Nr.
M 4	1,3 - 1,75	6	1,3	8	1,4	S = 4,5-e	9,2	6,8	2331 804 0175
	1,75 - 2,5	6	1,3	8	1,4	S = 5,3-e	10,0	6,8	2331 804 0250
M 5	1,5 - 2,0	7	1,5	9,6	1,6	S = 1,8-e	11,6	8,8	2331 805 0200
	2,0 - 3,0	7	1,5	9,6	1,6	S = 5,8-e	12,7	8,8	2331 805 0300
M 6	1,5 - 3,0	9	1,5	11,7	1,6	S = 5-e	15,0	11,2	2331 806 0300
	3,0 - 4,5	9	1,5	11,7	1,6	S = 6,5-e	16,6	11,2	2331 806 0450
M 8	1,5 - 3,0	11	1,5	13,5	1,6	S = 4,8-e	16,5	12,2	2331 808 0300
	3,0 - 4,5	11	15	13,5	1,6	S = 6,3-e	18,1	12,2	2331 808 0450

Die Vorteile:

- sehr geringer Kopfüberstand
- hohe Ausdrückkraft
- hohe Korrosionsbeständigkeit
- variable Schraubenlänge (bei offener Version)
- lebensmittelbeständig

* Die Maße S und L₂ sind Richtwerte. Die Längendifferenz S ist abhängig von der Materialdicke und gilt als Hub für das Setzwerkzeug.
Achtung: Ansenkung 90°. Die optimale Ansenkung f ist etwas kleiner als E zu wählen.
Maßangaben in mm. Weitere Abmessungen und Ausführungen auf Anfrage.

Alle technischen Angaben ohne Gewähr. Änderungen, Fehler und Irrtum ausdrücklich vorbehalten.