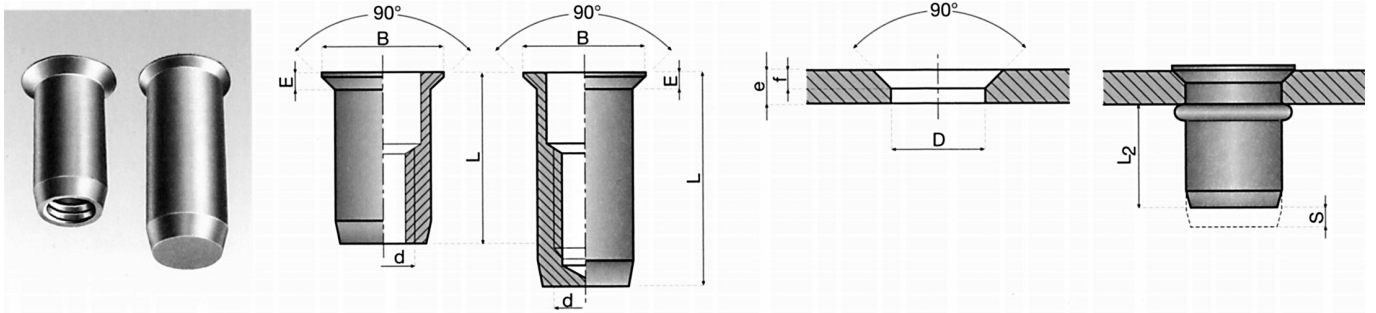


# KB-plus Blindeinnietmuttern, Stahl

## Rundschaft, glatt, mit Senkkopf

Typen 2331 1 offen und 2333 1 geschlossen



d	Dicke e	Aufnahme D <sup>+01/0</sup>	f	B	E	S*	L	offen KB 70200			geschlossen KB 70200		
								L <sub>2</sub> *	Bestell-Nr.	L	L <sub>2</sub> *	Bestell-Nr.	
M 3	1,0 - 1,5	5	0,9	6,6	1,0	S = 2,8-e	8,5	4,8	2331 103 0015				
	1,5 - 3,0	5	1,3	7,2	1,4	S = 4,3-e	9,0	4,8	2331 103 0030	13,0	8,8	2333 103 0030	
	3,0 - 4,0	5	1,3	7,2	1,4	S = 5,8-e	10,5	4,8	2331 103 0045				
M 4	1,0 - 2,0	6	0,9	7,6	1,0	S = 3,7-e	10,0	5,4	2331 104 0020				
	2,0 - 3,0	6	1,3	8,2	1,4	S = 4,7-e				15,5	10,4	2333 104 0030	
	3,0 - 5,0	6	1,3	8,2	1,4	S = 6,7-e	12,0	5,4	2331 104 0050				
M 5	1,5 - 4,0	7	1,5	9,6	1,6	S = 6,5-e	14,0	8,0	2331 105 0040	20,0	14,0	2333 105 0040	
	4,0 - 6,5	7	1,5	9,6	1,6	S = 9-e	17,0	8,0	2331 105 0065				
M 6	1,5 - 4,0	9	1,5	11,7	1,6	S = 6,2-e	16,0	10,0	2331 106 0040	23,0	17,0	2333 106 0040	
	4,0 - 6,5	9	1,5	11,7	1,6	S = 8,7-e	19,0	10,0	2331 106 0065	26,0	17,0	2333 106 0065	
M 8	1,5 - 4,0	11	1,5	13,5	1,6	S = 7-e	18,0	11,0	2331 108 0040	26,0	19,0	2333 108 0040	
	4,0 - 6,5	11	1,5	13,5	1,6	S = 9,5-e	21,0	11,0	2331 108 0065	29,0	19,0	2333 108 0065	
	6,5 - 9,0	11	1,5	13,5	1,6	S = 12-e	24,0	11,0	2331 108 0090				
M 10	1,5 - 4,0	13	1,5	15,5	1,6	S = 7,3-e	22,0	15,0	2331 110 0040	32,0	25,0	2333 110 0040	
	4,0 - 6,5	13	1,5	15,5	1,6	S = 9,8-e	25,0	15,0	2331 110 0065	35,0	25,0	2333 110 0065	

### Die Vorteile:

- sehr geringer Kopfüberstand
- hohe Ausdrückkraft
- variable Schraubenlänge (bei offener Version)
- spritzwasserdicht (bei geschlossener Version)

Bei den blau markierten Artikelnummern empfehlen wir unsere KB-plus Blindeinnietmutter KB 70300 3436 7, bei deren Einsatz die Ansenkung am Werkstück entfällt.

\* Die Maße S und L<sub>2</sub> sind Richtwerte. Die Längendifferenz S ist abhängig von der Materialdicke und gilt als Hub für das Setzwerkzeug. Achtung: Ansenkung 90°. Die optimale Ansenkung f ist etwas kleiner als E zu wählen. Maßangaben in mm. Maßangaben in mm. Oberflächenbehandlung: galvanisch verzinkt. Weitere Abmessungen und Ausführungen auf Anfrage.

Alle technischen Angaben ohne Gewähr. Änderungen, Fehler und Irrtum ausdrücklich vorbehalten.