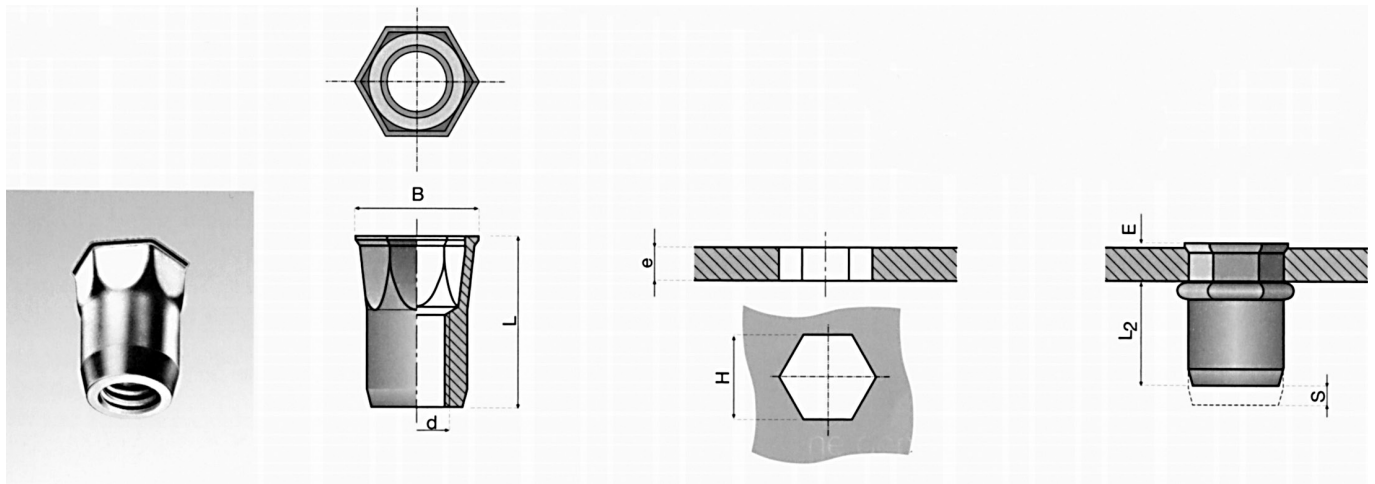


Sechskantschaft mit kleinem Senkkopf

Typ 3434 8



d	Dicke e	Aufnahme H ^{+01/0}	B	E _{max.}	S*	KB 71301		
						L	L ₂ *	Bestell-Nr.
M 4	0,5 - 2,0	6	7,3	0,6	S = 3,5-e	10,6	6,8	3434 804 0020
M 5	0,5 - 3,0	7	8,7	0,7	S = 3,8-e	11,6	7	3434 805 0020
M 6	0,5 - 3,0	9	10,8	0,8	S = 5,2-e	14,5	9,5	3434 806 0025
M 8	0,8 - 3,0	11	13,2	0,8	S = 5,5-e	15,8	10,2	3434 808 0030

Die Vorteile:

- sehr hohe Verdrehsicherheit
- für weiche Bauteile (Aluminium, Kunststoff, etc.)
- sehr geringer Kopfüberstand ohne Ansenken
- hohe Korrosionsbeständigkeit
- variable Schraubenlänge
- lebensmittelbeständig

* Die Maße S und L₂ sind Richtwerte. Die Längendifferenz S ist abhängig von der Materialdicke und gilt als Hub für das Setzwerkzeug. Maßangaben in mm. Weitere Abmessungen und Ausführungen auf Anfrage.

Alle technischen Angaben ohne Gewähr. Änderungen, Fehler und Irrtum ausdrücklich vorbehalten.