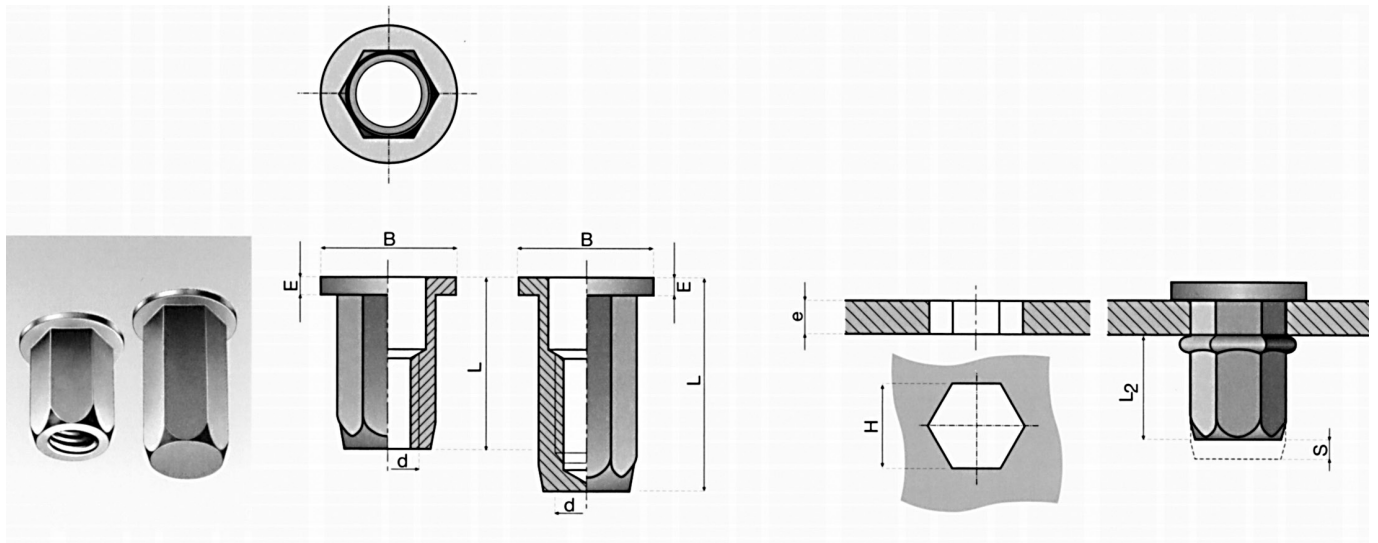


Sechskantschaft mit Flachkopf

Typen 2334 1 offen und 2335 1 geschlossen



d	Dicke e	Aufnahme H ⁺⁰¹ /ø	B	E	S*	L	offen KB 70500		geschlossen KB 70500		
							L ₂ *	Bestell-Nr.	L	L ₂ *	Bestell-Nr.
M 4	0,5 - 2,0	6	9	1,0	S = 3,5-e	10	5	2334 104 0020	15	10	2335 104 0020
M 5	0,5 - 3,0	7	10	1,0	S = 5-e	14	9	2334 105 0030	20	14,7	2335 105 0030
M 6	0,5 - 3,0	9	13	1,5	S = 5,2-e	16	10	2334 106 0030	23	17	2335 106 0030
M 6	3,0 - 5,5	9	13	1,5	S = 7,5-e	19	10	2334 106 0055			
M 8	0,5 - 3,0	11	16	1,5	S = 5,5-e	18	11	2334 108 0030	26	19	2335 108 0030
M 8	3,0 - 5,5	11	16	1,5	S = 8-e	21	11	2334 108 0055	29	19	2335 108 0055
M 10	1,0 - 3,5	13	19	2,0	S = 6,1-e	23	15	2334 110 0035	33	25	2335 110 0035
M 12	1,0 - 4,0	16	23	2,0	S = 7,7-e	27	17	2334 112 0030			

Die Vorteile:

- sehr hohe Verdrehsicherheit
- für weiche Bauteile (Aluminium, Kunststoff, etc)
- hohe Ausdrückkraft
- variable Schraubenlänge (bei offener Version)
- spritzwasserdicht (bei geschlossener Version)

* Die Maße S und L₂ sind Richtwerte. Die Längendifferenz S ist abhängig von der Materialdicke und gilt als Hub für das Setzwerkzeug. Maßangaben in mm. Oberflächenbehandlung: galvanisch verzinkt. Weitere Abmessungen und Ausführungen auf Anfrage.

Alle technischen Angaben ohne Gewähr. Änderungen, Fehler und Irrtum ausdrücklich vorbehalten.