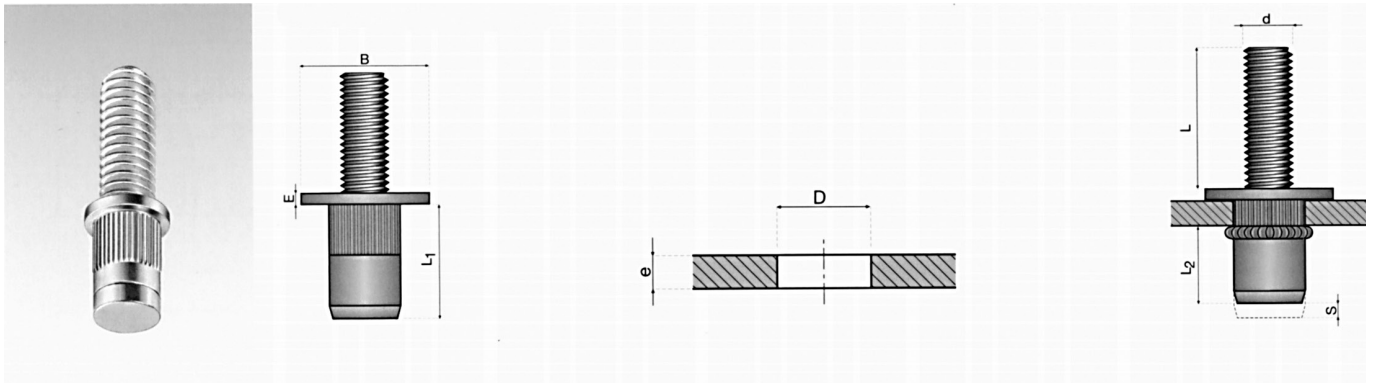


Standardprogramm Stahl

Typ 3732 7



d	Dicke e	Aufnahme D ^{+01/0}	B	E	S*	KB 72100			Bestell-Nr.
						L	L ₁	L ₂ *	
M 5	0,5 - 3,0	7	10	1	S = 4,7-e	15	11	5,5	3732 705 0115
	0,5 - 3,0	7	10	1	S = 4,7-e	20	11	5,5	3732 705 0120
	0,5 - 3,0	7	10	1	S = 4,7-e	25	11	5,5	3732 705 0125
M 6	0,5 - 3,0	9	13	1,5	S = 5,4-e	15	13	7,5	3732 706 0115
	0,5 - 3,0	9	13	1,5	S = 5,4-e	20	13	7,5	3732 706 0120
	0,5 - 3,0	9	13	1,5	S = 5,4-e	25	13	7,5	3732 706 0125
M 8	0,5 - 3,0	11	16	1,5	S = 5,4-e	20	14	8,5	3732 708 0120
	0,5 - 3,0	11	16	1,5	S = 5,4-e	25	14	8,5	3732 708 0125

Die Vorteile:

KB-plus Blindeinrietschrauben erlauben eine Vorfizierung des anzuschraubenden Bauteils am Trägerbauteil, was vor allem bei schweren und großflächigen Teilen oder bei verdeckten Montagen von Bedeutung ist. Diese Produkte bieten alle Vorteile des KB-plus Sortiments, d.h. leichten und wirtschaftlichen Einbau, Flexibilität und Umweltverträglichkeit.

Anwendungsbeispiele:

Kühlaggregate, Lüftungssysteme, Klimanalagen, Befestigung von Schellen oder Schläuchen am Fahrgestell, Befestigung von Schienen in Schaltgehäusen, Befestigung von Auspuffanlagen oder der Motorelektronik.

* Die Maße S und L₂ sind Richtwerte. Die Längendifferenz S ist abhängig von der Materialdicke und gilt als Hub für das Setzwerkzeug. Maßangaben in mm. Oberflächenbehandlung: galvanisch verzinkt. Weitere Abmessungen und Ausführungen auf Anfrage.

Alle technischen Angaben ohne Gewähr. Änderungen, Fehler und Irrtum ausdrücklich vorbehalten.

Der Setzvorgang:

